

# Renovación del desagüe de fondo del embalse de González Lacasa



NUM TFG: 424.18.16  
Julio 2018

Autor: *Cristina Abiol Laliena*  
(Director: Mónica Remacha Andrés)



## ANÁLISIS DEL ESTADO ACTUAL:

- Estado avanzado de oxidación.



## UBICACIÓN DEL DESAGÜE:



Ortigosa de Cameros (Logroño)

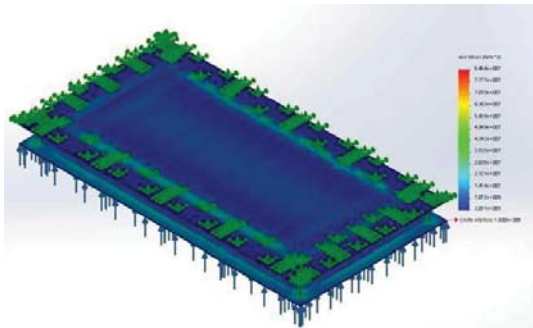
## MOTIVACIÓN:

### ARTÍCULO 32.1 DEL RTSPE INCUMPLIDO:

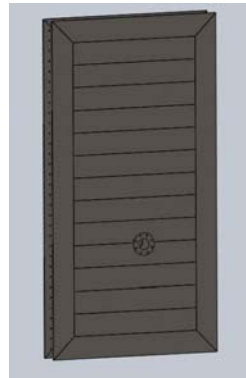
“Durante la fase de explotación de la presa, el titular deberá realizar los trabajos necesarios, con la finalidad de mantener permanentemente los niveles de seguridad requeridos en la presa y de garantizar la operatividad del embalse”.

## SOLUCIÓN Y OBJETIVOS

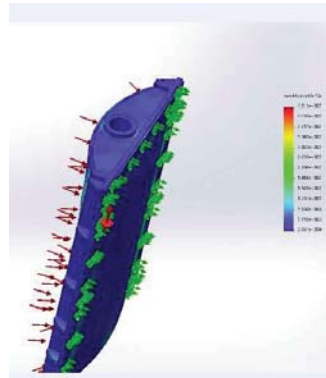
· Diseño, fabricación, suministro y montaje de dos escudos para obturación de los conductos.



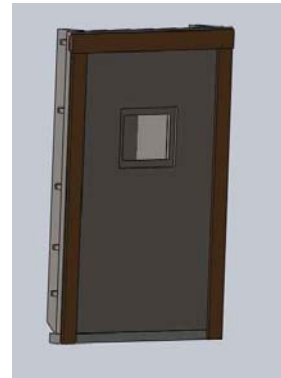
(SolidWorks)



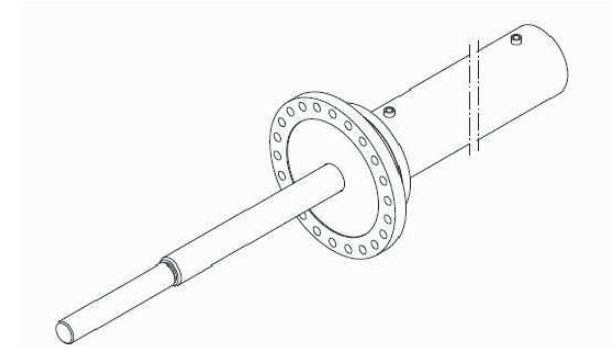
· Diseño, fabricación, suministro y montaje de cuatro tableros para las compuertas tipo Bureau.



(SolidWorks)



· Diseño, fabricación, suministro y montaje de cuatro cilindros oleo-hidráulicos de accionamiento.

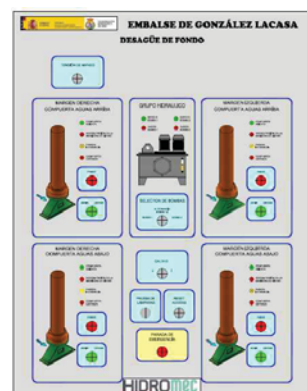


(AutoCAD)



· Elección de materiales adecuados y realización de tratamientos de todos los elementos metálicos para evitar la oxidación.

· Automatización de la maniobra con PLC.



(SIMATIC S7-300)



· Reparación de los hierros fijos y elementos de estanqueidad.



## CONCLUSIONES:

- Se cumplen todos los objetivos planteados.
- Se cumple el Reglamento Técnico de Seguridad de Presas y Embalses.
- Se aumenta la seguridad de la Presa.
- Se facilita el trabajo al operario encargado a la hora de la realización de las maniobras.
- Se aumenta la vida útil de los distintos elementos.
- Duración estimada de la actuación: 3 meses

## LÍNEAS FUTURAS:

- Sustitución de las campanas y los cuerpos de las cuatro compuertas.
- Telematización del sistema mediante un adaptador PLC-Ethernet y una aplicación móvil.