

Desarrollo de una Fuente de Alimentación conmutada AC-DC tipo Flyback para placas de inducción de uso



NUM TFG: 425.17.9
Junio 2018

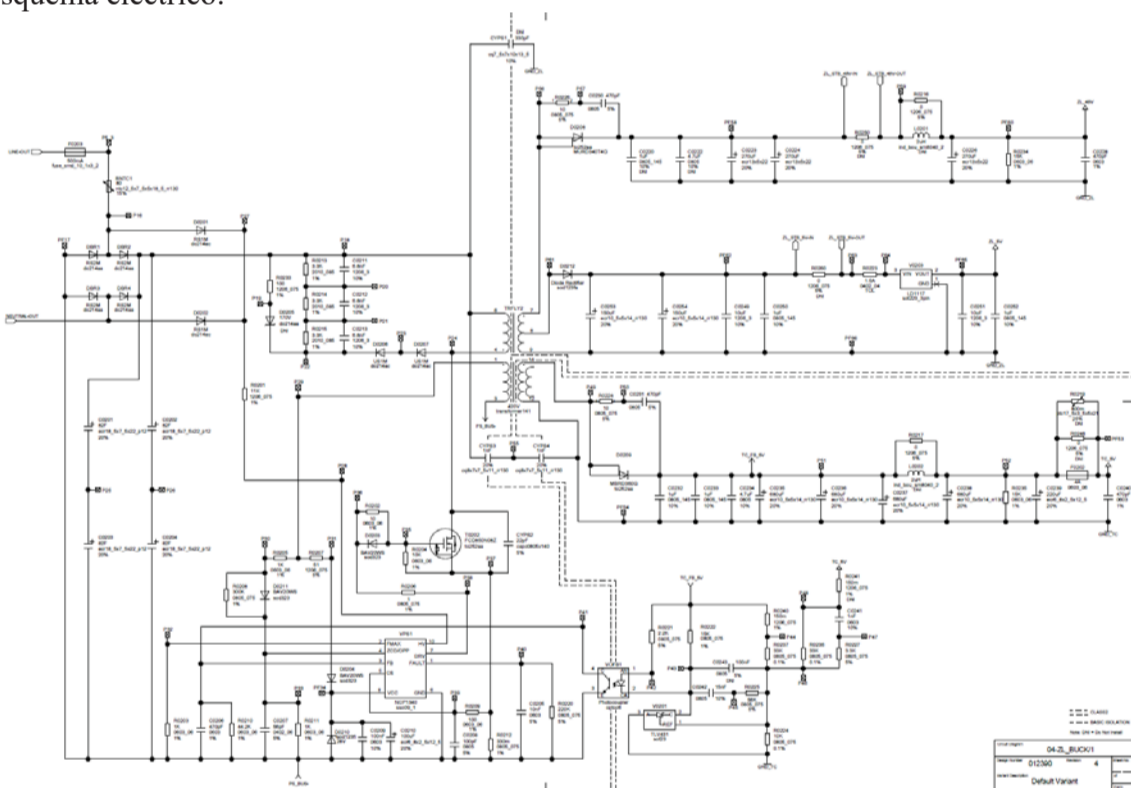
Autor: José Joaquín Paricio Azcona
(Director: Javier Esteban Escaño)

Objetivos

- Diseñar una fuente de alimentación que proporcione tensiones de 5V, 5.3V y 45V, para ser implementada en una placa de inducción.
- Asegurar que el nuevo diseño cumplirá la normativa vigente de Seguridad, Compatibilidad Electromagnética, y consumo en Stand-By tanto en el mercado europeo como en el norteamericano.
- Homologación y validación del diseño tanto desde el punto de vista funcional, como de la fiabilidad requerida.
- Industrializar el diseño para su producción en serie.
- Controlar en la producción en masa los parámetros clave que sirvan como indicadores para la detección temprana de eventuales desviaciones y problemas de calidad.

Resultados

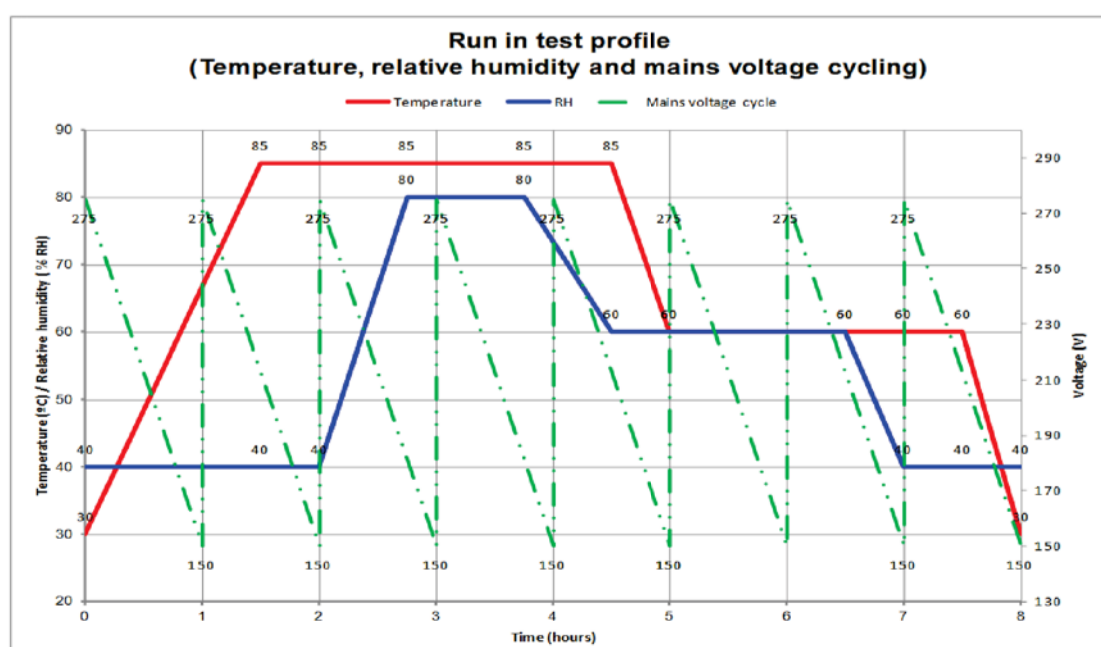
Esquema eléctrico:



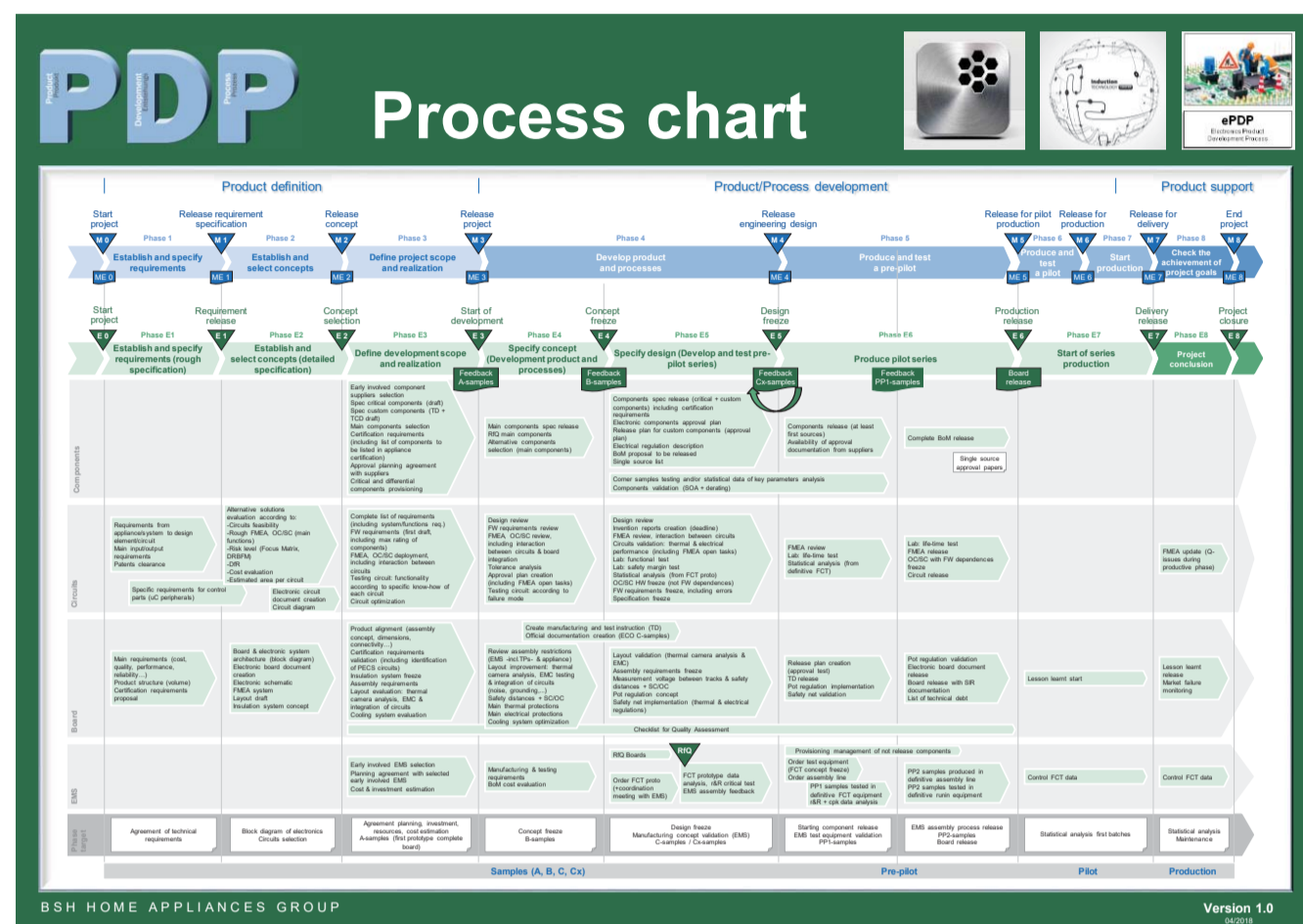
Placa de circuito impreso completa (primer prototipo):



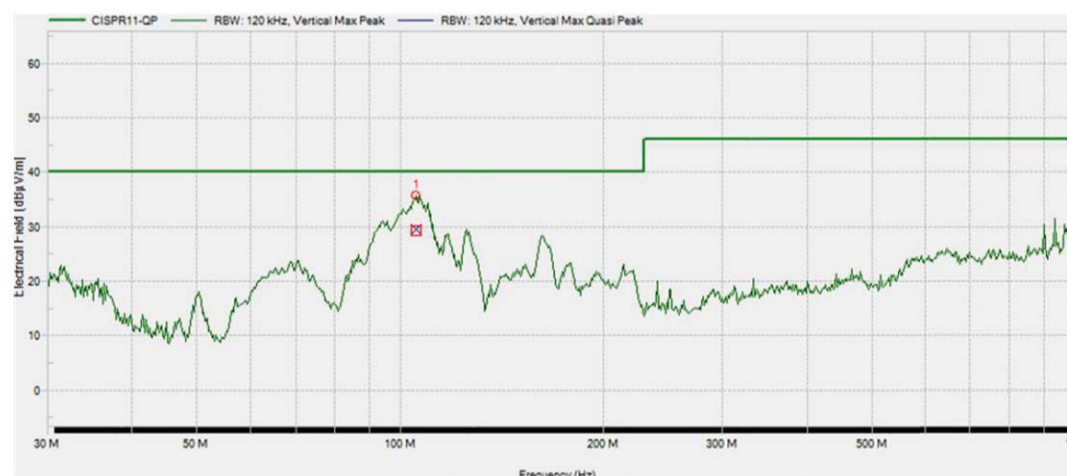
Industrialización y aseguramiento de la calidad:



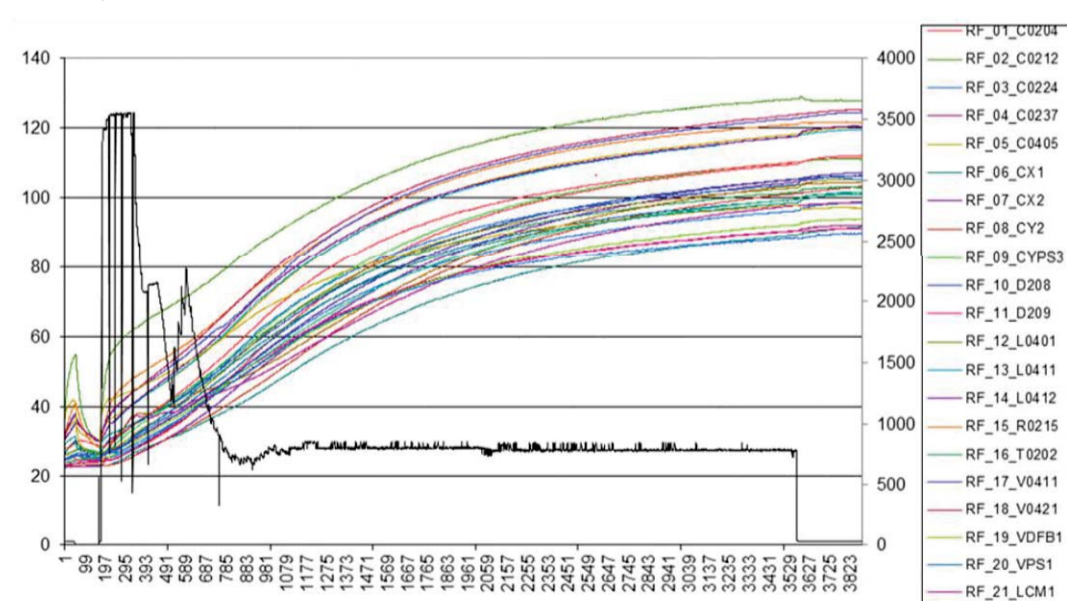
Proceso de desarrollo



- Ensayo de Compatibilidad electromagnética



- Ensayo de temperaturas:



Conclusiones

- Se han construido un total de 30 unidades de la primera iteración de diseño, y 50 unidades de la segunda, las cuales han sido montadas en un total de alrededor de 30 aparatos de inducción. El resto se han utilizado para realizar todas las pruebas necesarias en el proceso de desarrollo.
- Se ha validado y congelado el concepto de diseño.
- Se ha elaborado una prueba funcional prototipo en el proveedor que ya se ha implementado en la fabricación de las terceras muestras.
- Líneas de trabajo futuras:
 - Conclusión de la fase actual de desarrollo, con el objetivo de congelar dicho diseño en agosto de 2018.
 - Implementación definitiva de todas las pruebas de proceso productivo en proveedor.
 - Comienzo de la producción en serie.