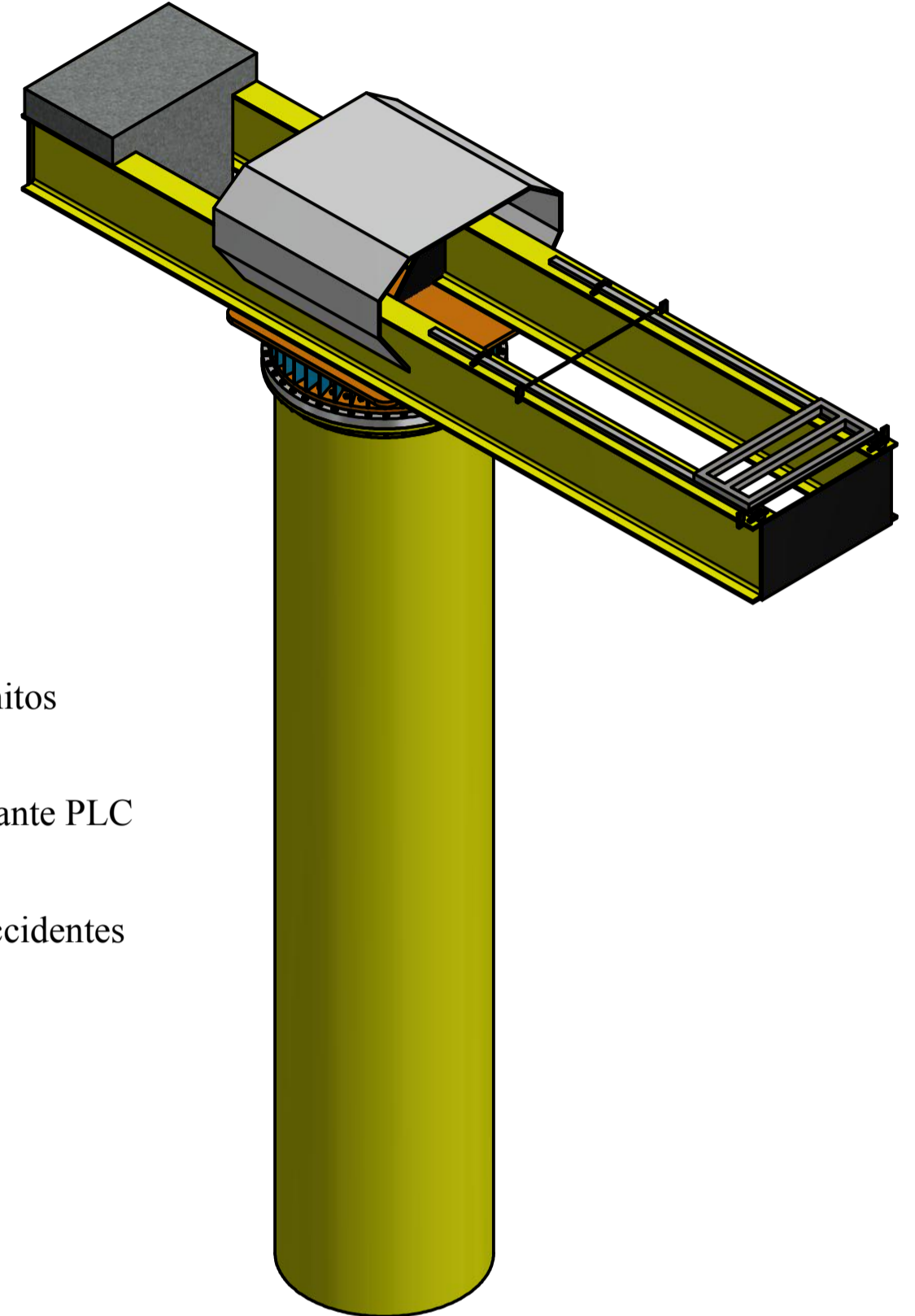
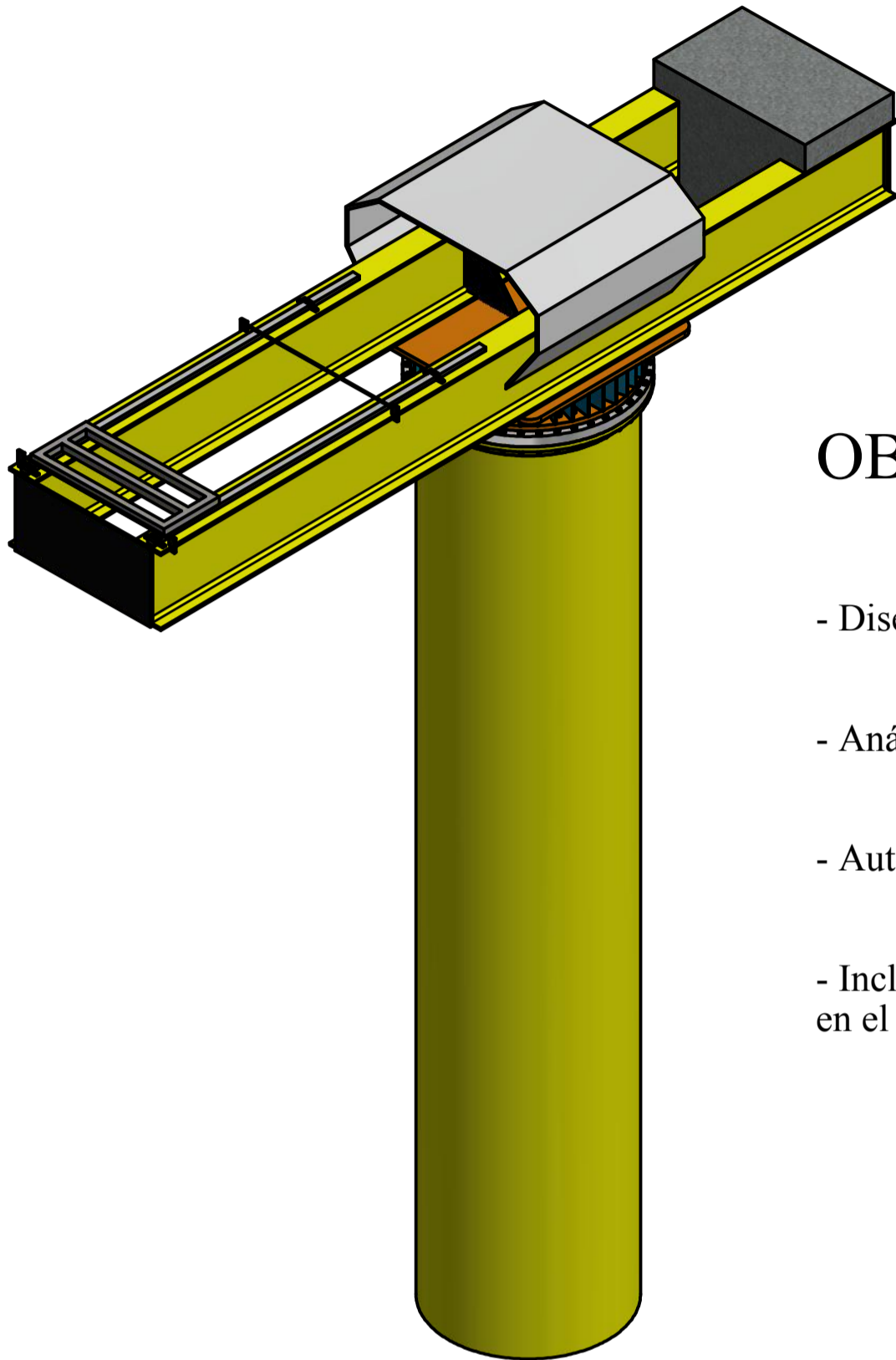




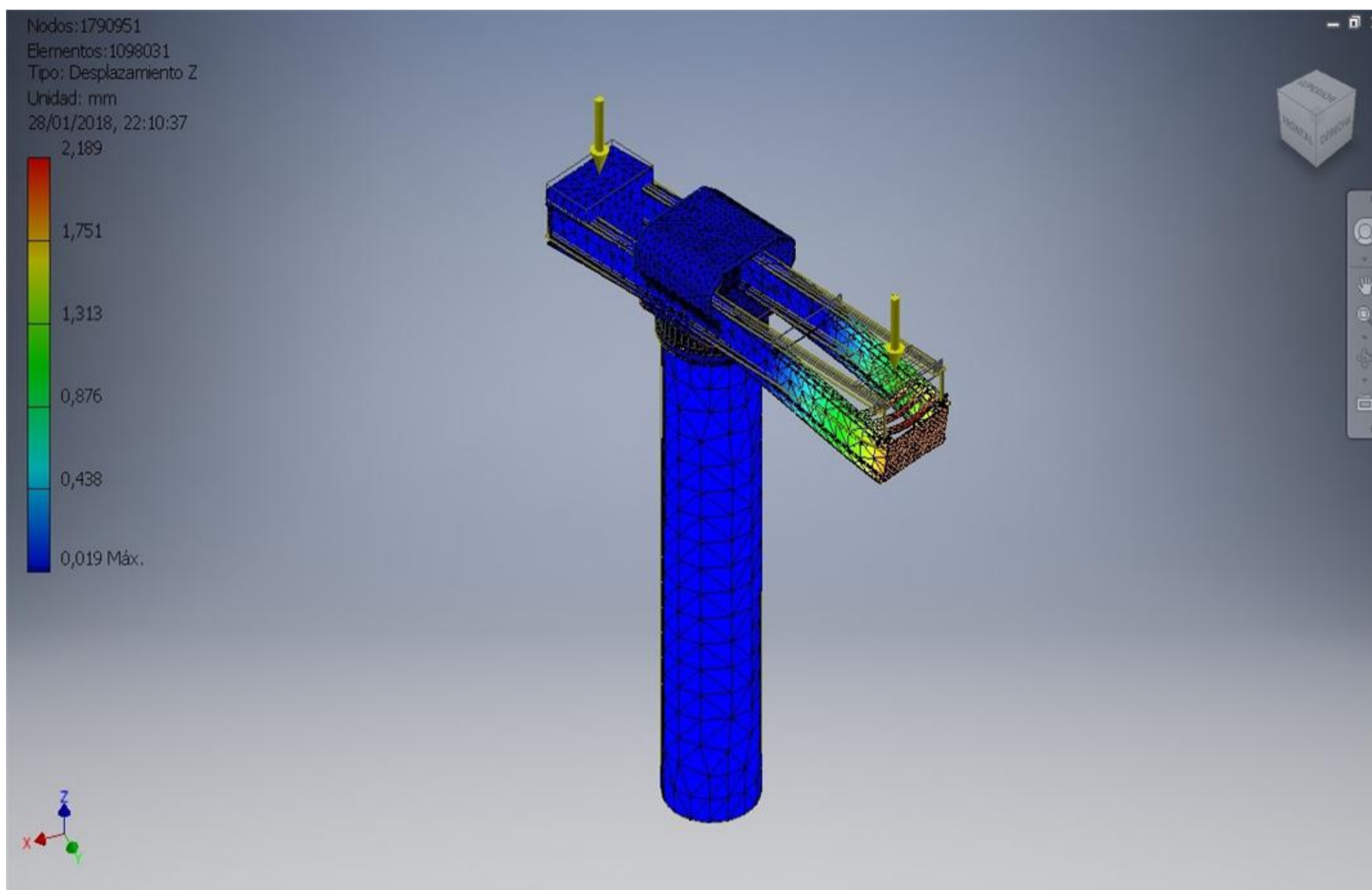
Diseño de grúa Cantiléver giratoria

Autor: **Javier Bravo Francés**
(Directora: Mónica Remacha Andrés)



OBJETIVOS:

- Diseño mecánico de una grúa cantilever
- Análisis de la estructura por elementos finitos
- Automatización del funcionamiento mediante PLC
- Incluir sistema de seguridad para evitar accidentes en el desarrollo del trabajo de la grúa



- Verificación de que la estructura diseñada no va a colapsar:
- Deformación máxima en la pluma de 2,19 mm
- Tensión de Von-Mises 100,79 MPa



- Insatlación de una célula de carga en el cable del polipasto para monitorizar la carga que eleva la grúa.