



Diseño de una maniobra de ascensor con sus interfaces hombre-máquina y sensores necesarios para el funcionamiento seguro del ascensor y que cumpla la normativa aplicable.

Elección de la maquina adecuada y su regulador para el funcionamiento del ascensor

METODOLOGIA

Estado del Arte:
- ACCIONAMIENTOS
- MAQUINAS Y REGULACIÓN
- SENSORES

Legislacion Aplicable

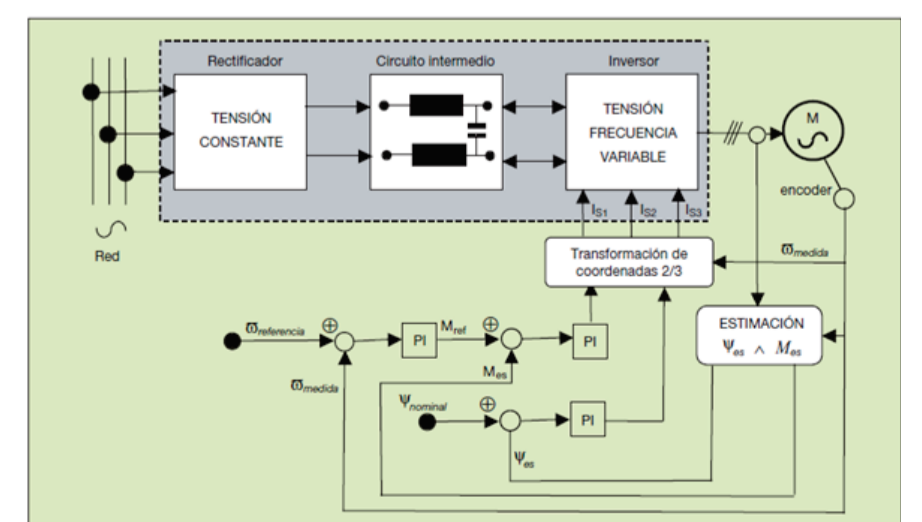
DESARROLLO:

- ELECCIÓN MAQUINA
- ELECCIÓN REGULADOR
- PROGRAMACIÓN
- ELECCIÓN HARDWARE

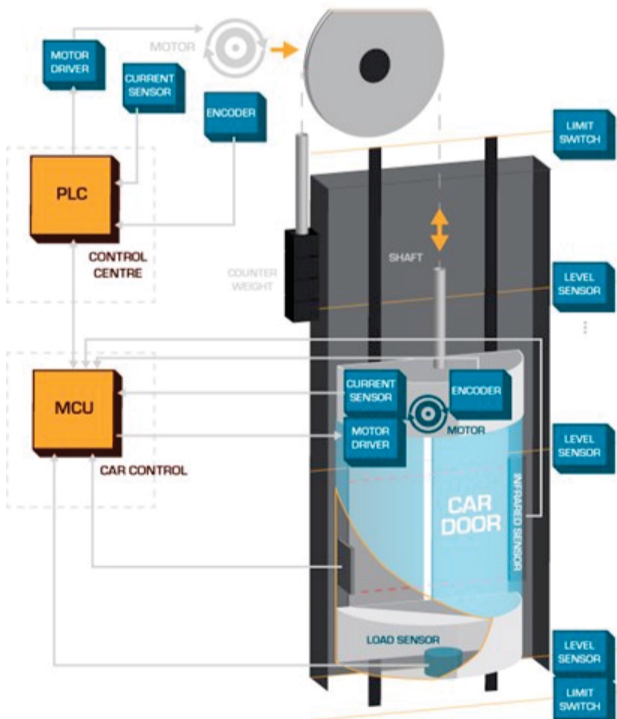
ELECCIÓN DE LA MAQUINA



ELECCIÓN VARIADOR CON CONTROL VECTORIAL



ELECCIÓN HARDWARE



DISTRIBUCION CONTROLADORES Y ELEMENTOS SEGUN UML

PROGRAMACION EN LENGUAJE UML:
-CASOS DE USO
-DIAGRAMAS DE ESTADO
-SECUENCIAS

