



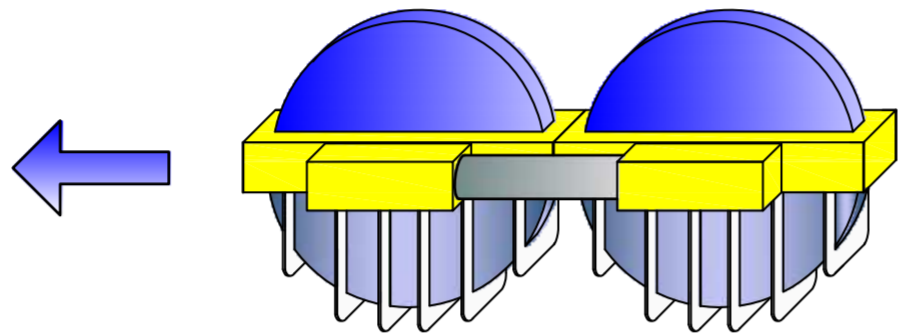
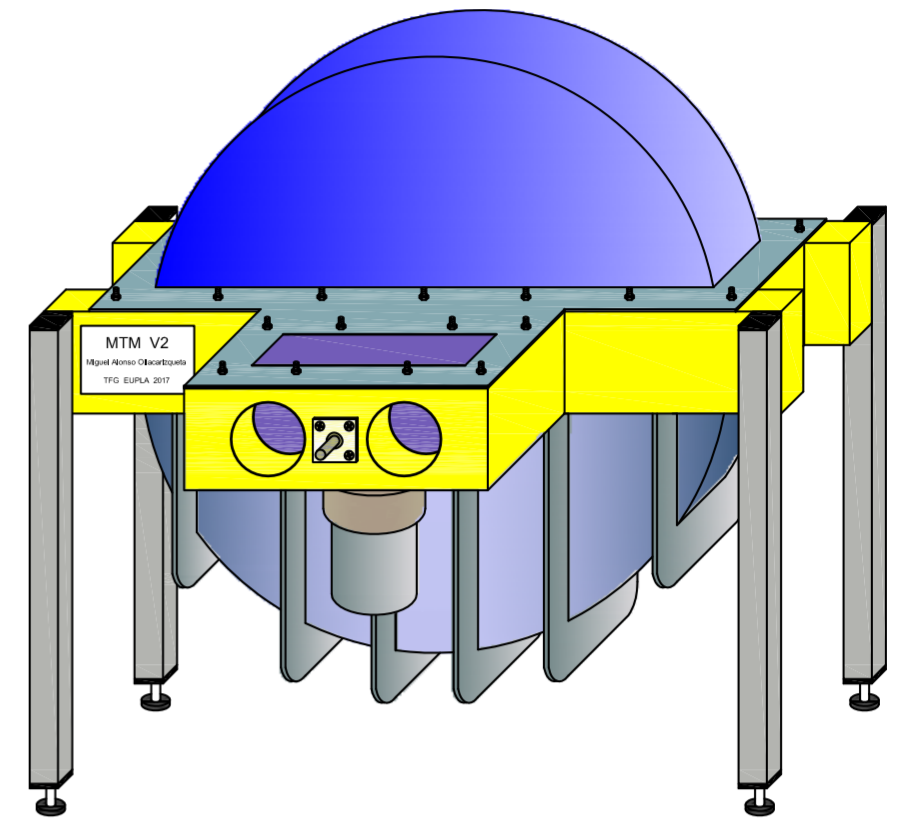
NUM TFG: 424.17.118  
Noviembre 2017

# MOTOR STIRLING MODIFICADO

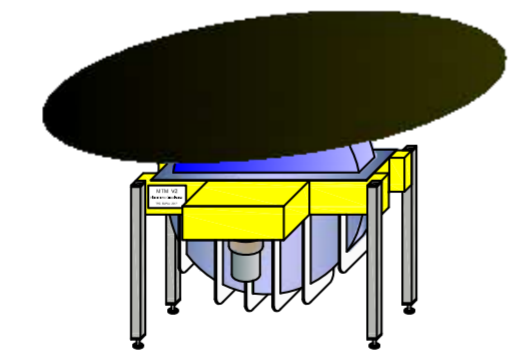
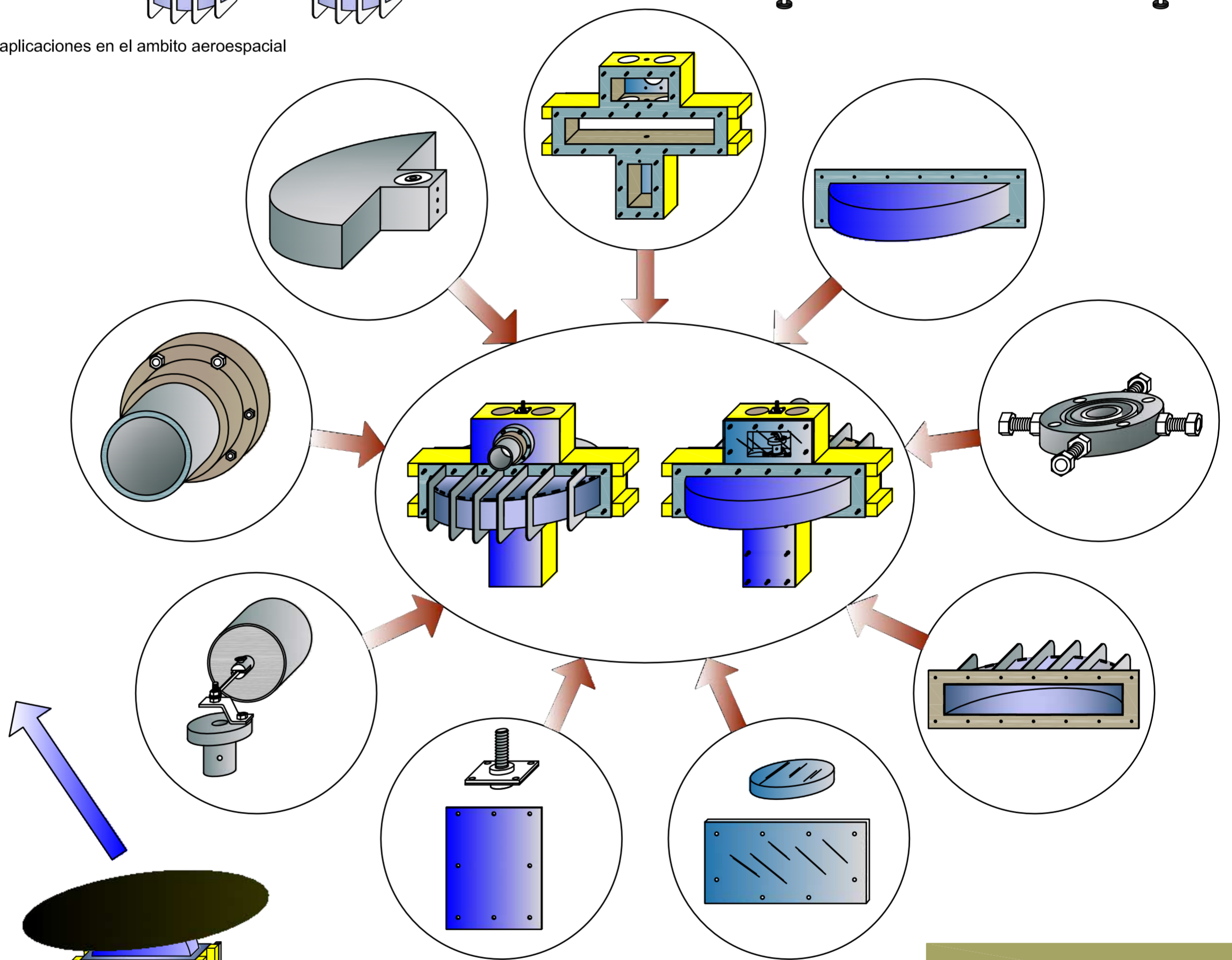
Autor: Miguel Alonso Ollacarizqueta  
(Director: Eugenio Martínez Asensio)

## Motor termico de combustion externa de baja temperatura

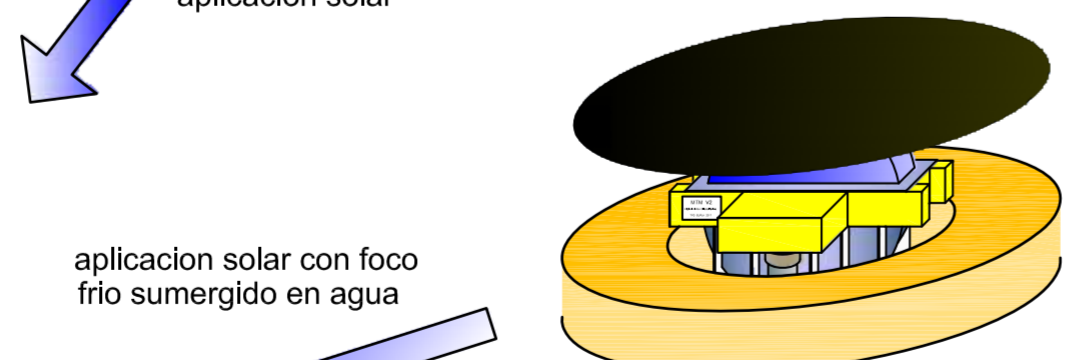
2ª Ley de Gay-Lussac  
Ciclos de Carnot, Ericsson y Stirling



aplicaciones en el ambito aeroespacial



aplicacion solar



aplicacion solar con foco  
frio sumergido en agua

aplicacion en geotermia



aplicacion en calderas

