

Autor: **Jaime Gasca Layna**  
(Director: Julio Tobes Monzón)

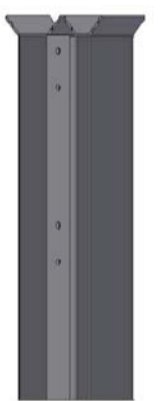
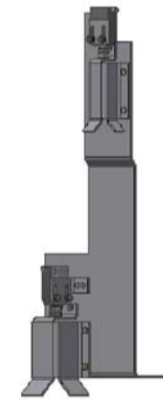
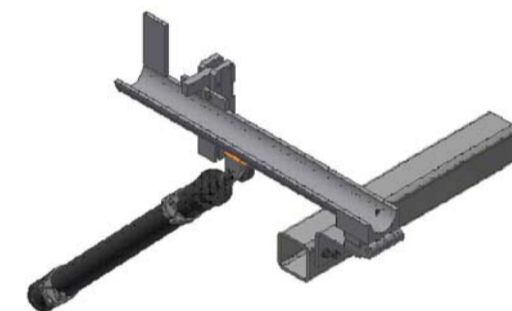
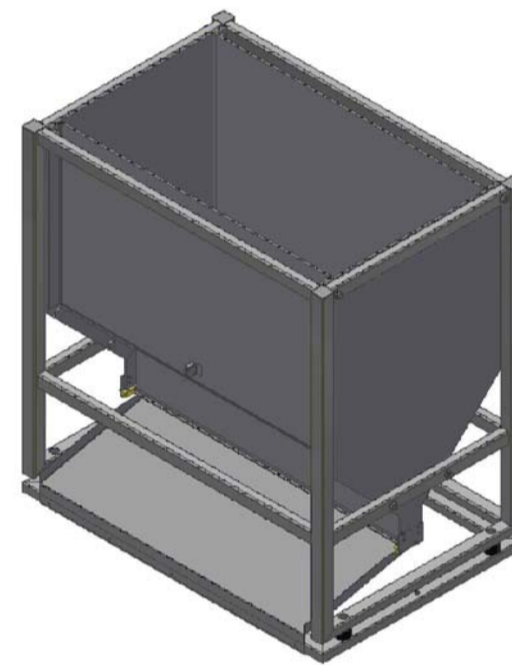


## OBJETIVOS:

- CREAR UN SISTEMA AUTOMATIZADO PARA EL PLANTADO DE ALMENDROS QUE SEA CAPAZ DE DEPOSITAR EL TUTOR Y LA PLANTA EN EL CLAVATUTOR PARA, POSTERIORMENTE, INTRODUCIRLOS EN LA ZANJA.
- AVISO POR INTERFACE GRÁFICO DE NIVEL BAJO DE TUTORES EN LA TOLVA
- AVISO POR INTERFACE GRÁFICO DE NIVEL BAJO DE PLANTAS EN LA TOLVA
- AVISO POR INTERFACE GRÁFICO DE ATASCOS EN EL SISTEMA

## METODOLOGÍA:

- ESTUDIO DE ANTECEDENTES
- ESTUDIO DE LAS POSIBLES SOLUCIONES
- DESARROLLO:
  - ✓ DISEÑO MECÁNICO
  - ✓ DISEÑO ELÉCTRICO
  - ✓ DISEÑO NEUMÁTICO
- SINÓPTICO Y PROGRAMACIÓN PLC Y SCADA
- POSIBLES MEJORAS
- CONCLUSIONES



## CONCLUSIONES:

- SE HA CONSEGUIDO AUTOMATIZAR EL PROCESO DE PLANTADO DE ALMENDROS, PERMITIENDO A UNA ÚNICA PERSONA REALIZAR EL TRABAJO.
- SE HA REALIZADO UN PROTOTIPO EN 3D DONDE SE HA PODIDO PROBAR EL CORRECTO FUNCIONAMIENTO DE LA MÁQUINA.

## RESULTADOS:

