

INTRODUCCIÓN

La temperatura es un dato importante a tener en cuenta en:

- Procesos de fabricación industrial.
- Mantenimiento preventivo.
- Ensayos.
- Ahorro energético.

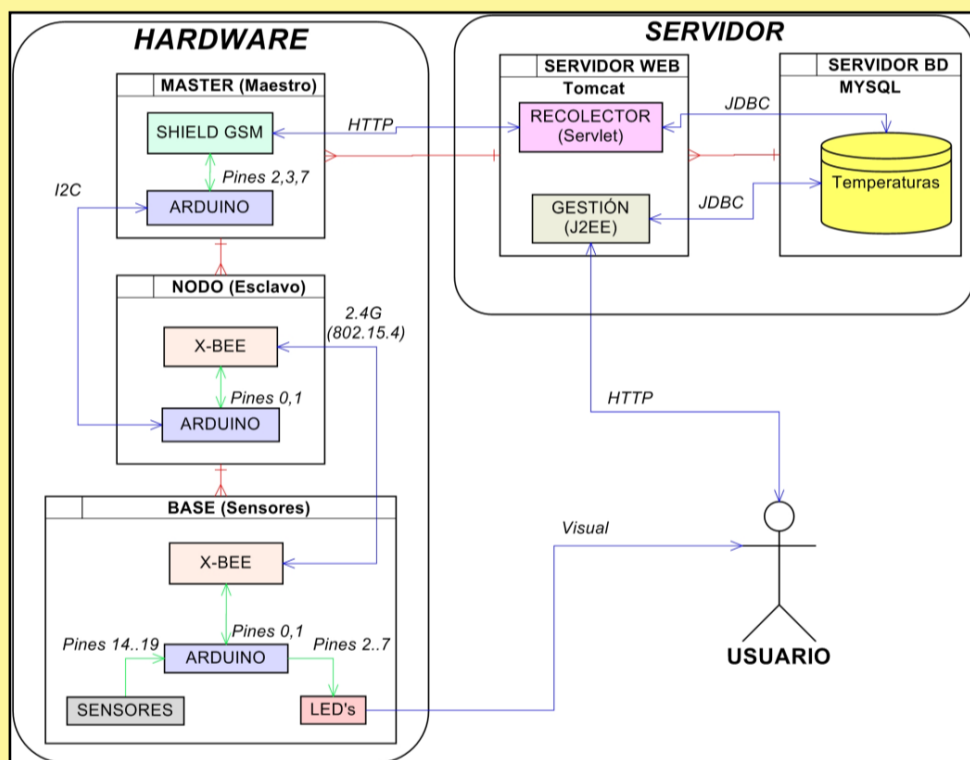
METODOLOGÍA

- Definir una arquitectura escalable.
- Utilizar componentes electrónicos conocidos económicos y fáciles de encontrar.
- Utilizar tecnologías web libres.

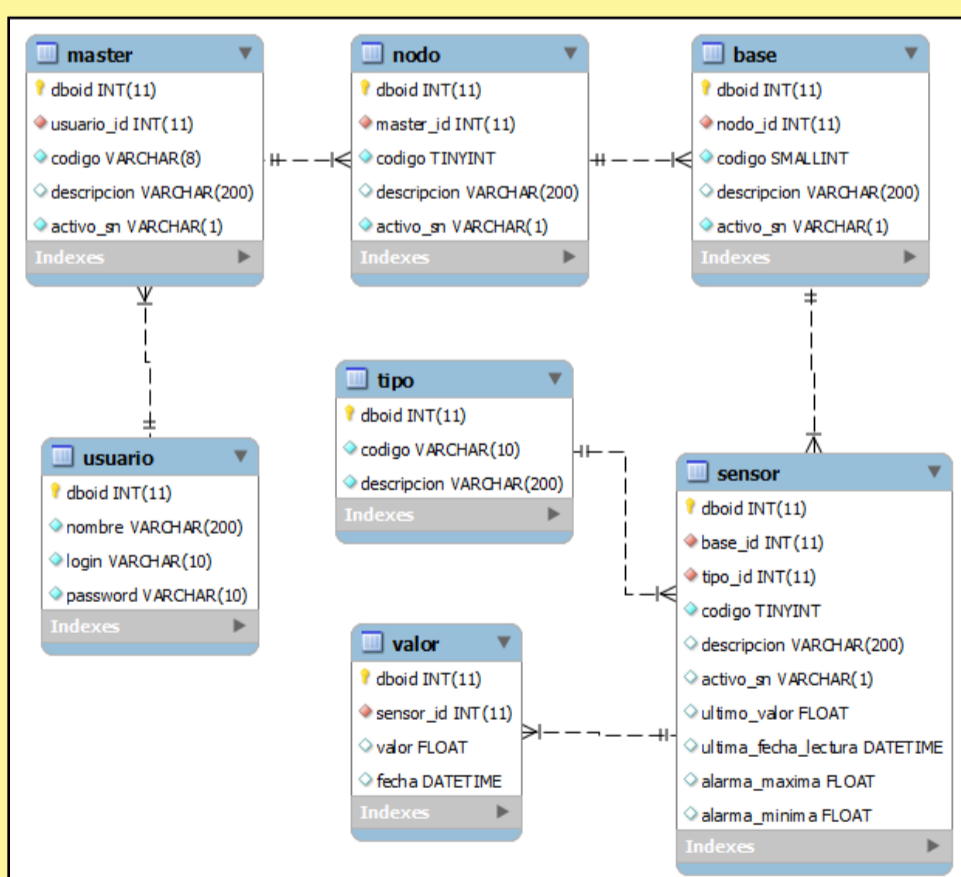
OBJETIVOS

- Monitorizar y almacenar temperaturas.
- Medir temperatura de puntos alejados, durante periodos de tiempo.
- Visualizarlos datos obtenidos y exportarlos.
- Configurar alarmas.

MODELADO



Bloques



Base de datos

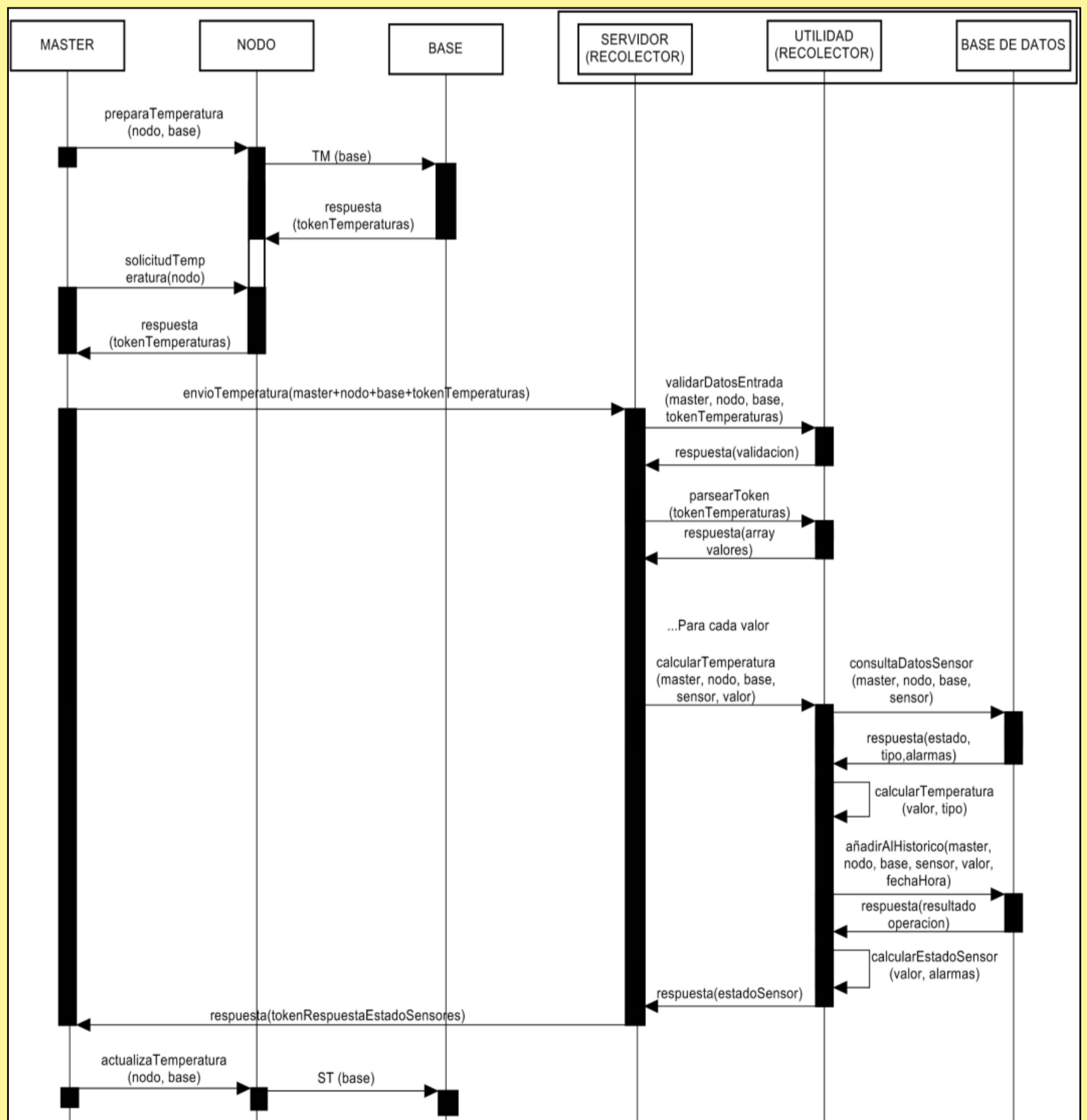


Diagrama de funcionamiento

CONCLUSIONES

- Se ha realizado el sistema de sensores.
- El diseño creado es funcional, estable y escalable.
- Es muy sencillo de adaptar para su uso con otros sensores.
- Usa el concepto de instrumentación virtual.

